

## 1 主要用途及主要特点

### 1.1 主要用途

成品管用主要用于电子节能灯、电子镇流器及开关电源中。

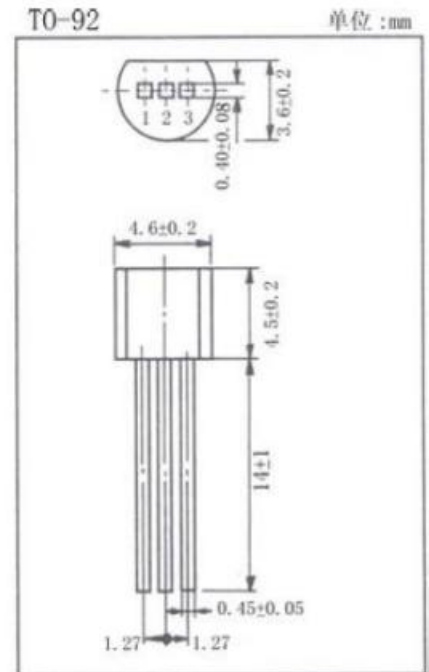
### 1.2 主要特点

开关损耗低、可靠性高  
高温特性好  
反向漏电小

### 2.1 极限值

除非另有规定,  $T_{amb}=25^{\circ}\text{C}$

参数名称	符号	额定值	单位
集电极-基极电压	$V_{CB0}$	700	V
集电极-发射极电压	$V_{CE0}$	480	V
发射极-基极电压	$V_{EB0}$	9	V
集电极电流	$I_c$	1	A
耗散功率( $T_{amb}=25^{\circ}\text{C}$ )	$P_{tot}$	1.25	W
结温	$T_j$	150	$^{\circ}\text{C}$
贮存温度	$T_{stg}$	-55~150	$^{\circ}\text{C}$



引脚: 1. E 2. C 3. B

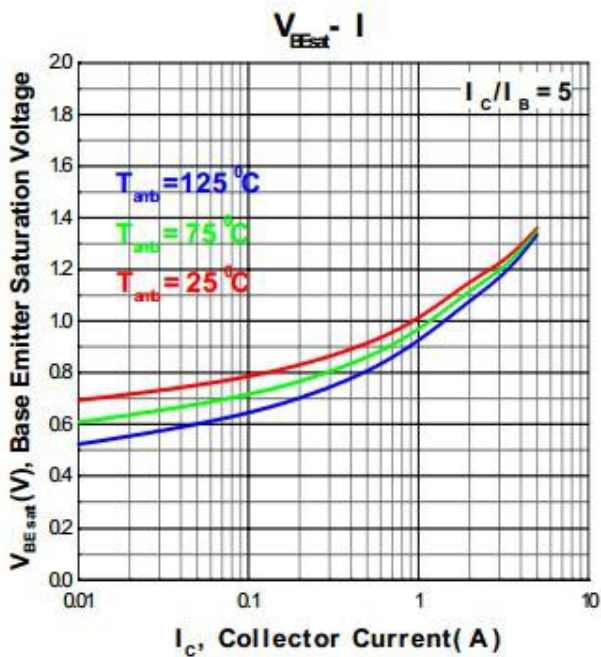
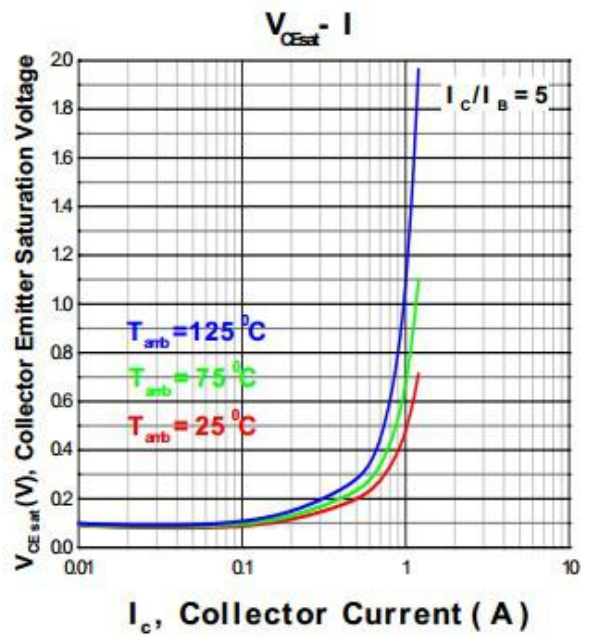
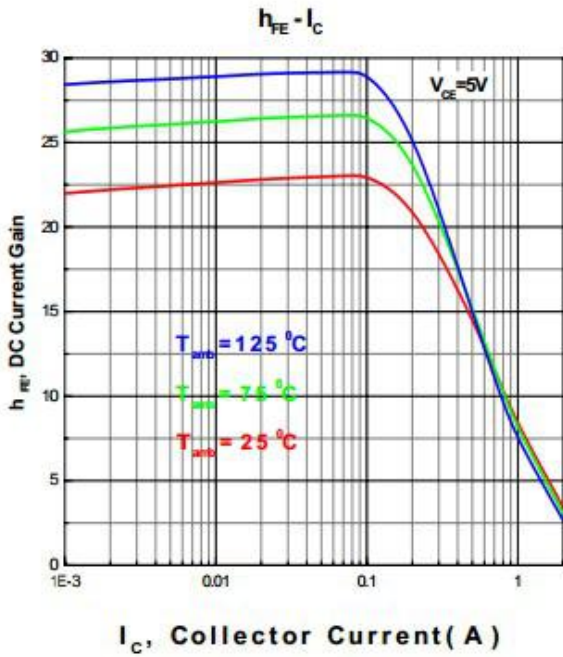
### 2.2 电参数

除非另有规定,  $T_{amb}=25^{\circ}\text{C}$

参数名称	符号	测试条件	规范值			单位
			最小	典型	最大	
集电极-基极截止电流	$I_{CB0}$	$V_{CB}=650\text{V}, I_E=0$			10	$\mu\text{A}$
发射极-基极截止电流	$I_{EB0}$	$V_{EB}=9\text{V}, I_C=0$			10	$\mu\text{A}$
共发射极正向电流传输比的静态值	$h_{FE}$	$V_{CE}=5\text{V}, I_C=200\text{mA}$	15		30	
集电极-发射极饱和电压	$V_{CEsat}$	$I_C=500\text{mA}, I_B=100\text{mA}$			0.8	V
贮存时间	$t_s$	$I_C=0.25\text{A} (\text{UI9600})$	1.5		4	$\mu\text{S}$
特征频率	$f_T$	$V_{CE}=10\text{V}, I_C=0.1\text{A}$ $f=1\text{MHz}$	5			MHz



3.1 典型特性曲线



4.1 产品图

